

www.audi.cn

一汽奥迪

Audi 突破科技 启迪未来



# A6L

一汽-大众汽车有限公司  
中国吉林省长春市东风大街  
邮政编码：130011  
咨询电话：4008-171-666  
0431-81500666  
传 真：0431-85750888

中国印刷 2026.Q2

## 时代价值创造者

奥迪 A6L 为创造时代价值而来。优雅利落的分层式腰线设计，静默伫立之间彰显气势不凡。高清矩阵式 LED 大灯光彩夺目，为您投下时代的聚光灯。至高 3.0T 涡轮增压发动机 250kW 高功率动力系统，搭配最新一代 quattro ultra 智能四驱系统，赋予创造之心澎湃动力。充满科技感的奥迪虚拟驾驶舱增强版和触控式双屏，邀您轻松创享未来。

奥迪 A6L 虚位以待，与时代价值创造者共同谱写未来新章。



展露时代锋芒

04-07

共享新境界

08-11

推动时代向前的雄悍之心

12-13

精心打造您的专属座驾

14-17





## 以凌厉姿态，创造时代的新面孔

奥迪 A6L 拥有利落的分层式腰线设计和锐利分明的运动车顶线条，处处透显动感之势。动感型前脸采用现代感十足的浮动镀铬设计，一静一动尽在您的选择。高清矩阵式 LED 前大灯，不但造型耀然夺目，更集诸多科技之大成，令您的尊贵身份不彰自显。



### 是尊贵的身份，更是闪耀人群的焦点

匠心独具的 LED 远光灯分割成 7 个单独部分，可自动识别周围环境中的障碍，并根据路况自动调整照明度，保护您在黑暗和恶劣天气下的驾驶安全。修长的水平线条横贯尾部，圆润中透射出硬朗，令整体气质尊贵大方。



## 以包容之心，创造时代的大空间

踏入座驾的那一刻起，一个愈加广博的新世界便在心中诞生。坐进驾驶舱，感触座椅的真皮手感与精良做工。电动可调节腰部靠垫完美贴合人体曲线，可为驾乘者提供恰到好处的支撑。座椅调整镀铬按钮，带来无与伦比的触感享受。奥迪虚拟驾驶舱增强版，带来别样的视觉盛宴。握紧方向盘，目之所及皆是精致皮革包覆所带来的尊贵奢华；宽阔大空间，让时代尽在掌握的惬意与自得油然而生。



## 拥有世界之前，先坐拥更大的格局

宽敞的后排空间，轴距至 3024 mm，为驾乘者提供了更为宽敞舒适的前排腿部空间和后排膝部空间，轻松坐拥大格局。后排座椅座垫加长加宽变软，靠背角度优化为 28°，为您提供更强支撑，奢享升级驾乘体验；舒适头枕，令您身体的每一寸都能得到恰到好处的舒展，无拘无束。远程发动机启动，抢先一步，为您打造恒温舒适空间。



## 以 3.0T 澎湃动力，创造时代的新引擎

奥迪 A6L 拥有至高 3.0T 涡轮增压发动机 250kW 最大功率，可为车辆提供强大动力，配得上您创造时代价值的雄心壮志。新一代的 quattro ultra 系统全面升级，可提前 0.5 秒预判路况，0.2 秒内完成四驱切换，为您带来安全且自如的轻松驾驭享受。充满科技感的 48V 轻度混合动力系统，进一步减少“涡轮迟滞”，提高您驾驶的舒适性。在城市交通拥堵时，渐进式转向系统令车身更灵活、转向更轻柔；滑行过程中，48V 轻度混合动力系统关闭发动机，节约燃油的同时更可由电动机随时高效加速启动，始终保持您的优雅风范。交通标志识别，助您无忧畅享驾驶乐趣，令您能先人一步，引领未来。

精心打造您的专属座驾



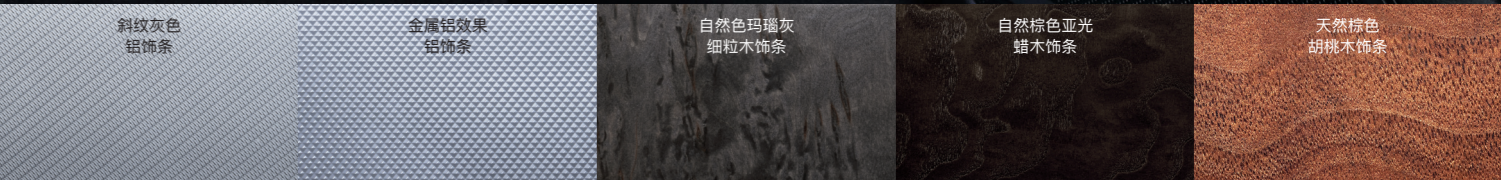
### 每一寸，都值得细细品味

触手之处，皆是上等皮质的细腻质感，坐拥无上尊享。每一处细节都足以令见到它的人叹为观止。集奥迪家族百年血统的尖端科技与先进工艺之大成，方寸间自是值得细细品味，其它更多凝心细节之美，唯有身处其中方可领会。



14-15

具体车型装备请以实际销售为准。



## 本色优雅，步伐坚定

为了您的前途一片坦荡，奥迪对其车轮进行了一系列稳定性和耐腐蚀性的严苛的特殊测试，您只需启动座驾、轻踩油门，再远的旅程也会在不知不觉中到达。



具体车型装备请以实际销售为准。

精心打造您的专属座驾

16-17

### A6L 车轮



5 双辐铝合金车轮，  
对比灰色，部分抛光  
尺寸 8.5Jx19



10 双辐铝合金车轮  
尺寸 8.5Jx19



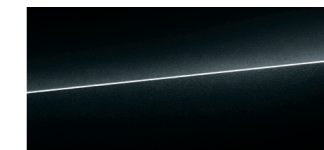
5 辐铝合金车轮，  
对比灰色，部分抛光  
尺寸 8.5Jx20



5 辐铝合金车轮  
尺寸 8.5Jx20

### A6L 车漆

#### 金属漆



传奇黑

请洽当地一汽奥迪经销商咨询标准装备或选装装备。图中颜色仅供参考，实际颜色请以产品实物为准。

奥迪 A6L MY26 推荐车型装备价格表

装备明细	车型	Audi A6L 40TFSI	Audi A6L 45TFSI	Audi A6L 45TFSI quattro		Audi A6L 55TFSI quattro
		豪华动感型	臻选动感型	臻选动感型	臻选动感型 + 尊享包	尊享动感型
市场指导价 (RMB)		¥427,900	¥454,900	¥479,900	¥499,800	¥558,900
<b>发动机</b>						
发动机型式		直列四缸 / 燃油直喷 / 涡轮增压发动机				V 型六缸 / 燃油直喷 / 涡轮增压发动机
排量 (cm³)		1984				2995
最大输出功率 (kW/rpm)		140	180		250	
最大输出扭矩 (N·m/rpm)		320	370		500	
<b>动力传动系统</b>						
驱动方式		前轮驱动	前轮驱动	quattro 智能四轮驱动		quattro 智能四轮驱动
变速器		7 速 S tronic® 双离合变速器				
<b>整车性能参数</b>						
加速时间 (s)0-100km/h		9.2	7.4	7.2		5.6
最高车速 (km/h)		230	250	250		250
WLTC 油耗 (L/100km)		19 寸车轮 : 7.02	20 寸车轮 : 7.30	20 寸车轮 : 7.78		8.50
<b>整车尺寸及质量</b>						
长 x 宽 x 高 (mm)		5050x1886x1475/1460 (配备自适应式空气悬架)				
轴距 (mm)		3024				
行李箱容积 (L)		430				
油箱容积 (L)		73				
整备质量 (kg)		1795	1810	1880		1995
<b>安全 / 灯光</b>						
全尺寸安全气囊		●	●	●	●	●
前排侧气囊带头部气帘		●	●	●	●	●
防盗报警系统		●	●	●	●	●
胎压监控		●	●	●	●	●
LED 前大灯		●	●	●	●	●
矩阵式 LED 大灯		●	●	●	●	●
高清矩阵式 LED 大灯		—	—	—	—	—
LED 尾灯带动态转向灯		●	●	●	●	●
LED 尾灯带动画效果		—	—	—	—	—
ISOFIX 儿童座椅固定装置		●	●	●	●	●
环境氛围灯光包增强版		●	●	●	●	●
<b>车身 / 外饰</b>						
动感型保险杠		●	●	●	●	●
外部亮条包		●	●	●	●	●
全景玻璃天窗		●	●	●	●	●
防误锁智能钥匙		●	●	●	●	●
后备箱感应开启		●	—	—	—	—
电动行李箱盖		—	●	●	●	●
外后视镜电动调整、加热、电动折叠		●	●	—	—	—

装备明细	车型	Audi A6L 40TFSI	Audi A6L 45TFSI	Audi A6L 45TFSI quattro		Audi A6L 55TFSI quattro
		豪华动感型	臻选动感型	臻选动感型	臻选动感型 + 尊享包	尊享动感型
<b>车身 / 外饰</b>						
外后视镜电动调整、加热、电动折叠、自动防眩目、带记忆功能		—	—	●	●	●
透明玻璃		●	●	●	●	—
后座侧车窗为深色玻璃 (隐私玻璃), 前座侧车窗为隔热玻璃 (绿色)		—	—	—	—	●
侧车窗和后车窗为隔热玻璃		●	●	●	●	—
侧车窗和后车窗为防噪加强玻璃		—	—	—	—	●
奥迪四环照地灯		●	●	●	●	●
<b>车轮</b>						
5 双辐 19 英寸铝合金车轮, 对比灰色, 部分抛光, 尺寸为 8.5J x 19, 轮胎为 245/45 R19		●	—	—	—	—
5V 设计的 20 英寸铝合金车轮, 对比灰色, 部分抛光, 尺寸为 8.5J x 20, 轮胎为 255/40 R20		—	●	●	●	●
<b>内饰</b>						
Serica 环保科技皮, 带对比色缝线、打孔设计		●	—	—	●	●
Serica 环保科技皮, 带对比色缝线、打孔设计、钻石衍缝		—	●	●	—	—
带包边的华格纳 (Valcona) 真皮		—	—	—	—	—
金属铝效果铝饰条		●	●	—	—	—
自然棕色亚光蜡木饰条		—	—	●	●	●
铝制发光门槛条, 带 Sline 标		●	●	●	●	●
内部储物包		●	●	●	●	●
皮革包覆仪表盘		●	●	●	●	●
真皮包覆仪表盘		—	—	—	—	—
灰色织物顶棚		—	—	—	—	—
黑色织物顶棚		●	●	●	●	●
后风挡遮阳帘		—	—	—	●	—
不锈钢踏板		—	—	●	●	●
<b>座椅</b>						
前排座椅电动调节		●	●	—	—	—
前排座椅电动调节, 司机座椅带记忆功能		—	—	●	●	●
前排座椅电动腰部支撑		●	●	●	●	●
前后排座椅电动腰部支撑		—	—	—	—	—
标准型后座椅头枕		●	●	●	—	—
舒适型后座椅头枕		—	—	—	●	●
标准型前座椅头枕		●	—	—	—	—
舒适型前座椅头枕		—	●	●	●	●
后排座椅靠背电动调节		—	—	—	●	●
前排运动座椅		●	●	●	—	—
前排标准座椅		—	—	—	●	●

装备明细	车型	Audi A6L 40TFSI	Audi A6L 45TFSI	Audi A6L 45TFSI quattro		Audi A6L 55TFSI quattro
		豪华动感型	臻选动感型	臻选动感型	臻选动感型 + 尊享包	尊享动感型
<b>座椅</b>						
前排舒适型座椅		—	—	—	—	—
前后排座椅通风和按摩功能		—	—	—	—	—
前排座椅加热功能		—	●	●	—	—
前后排座椅加热功能		—	—	—	●	●
副司机座椅后排控制按键		—	—	—	●	●
<b>方向盘</b>						
方向盘高度角度调节		●	●	—	—	—
方向盘电动调整		—	—	●	●	●
三幅多功能真皮运动方向盘		●	●	●	—	—
三幅平底运动型多功能真皮方向盘		—	—	—	●	●
<b>舒适型装备</b>						
渐进式转向系统		●	●	●	●	●
后座椅中扶手上的控制按键		—	—	—	●	●
后座椅中扶手 MMI 控制器		—	—	—	—	—
具有触控反馈的高亮黑控制按钮, 包括扩展的铝金属外观		●	●	●	●	●
豪华自动空调		●	—	—	—	—
豪华四区自动空调系统		—	●	●	●	●
带灰尘过滤的新鲜空气吸入装置		—	—	—	—	—
自动防眩目内后视镜		●	●	●	●	●
远程发动机启动		●	●	●	●	●
<b>信息娱乐系统</b>						
MMI 汉语显示多媒体交互系统及 MMI 高级导航		●	●	●	●	●
Audi Connect 互联科技		●	●	●	●	●
奥迪虚拟驾驶舱增强版 12.3 英寸		●	●	●	●	●
奥迪音响系统		●	●	●	—	—
Bang & Olufsen 3D 音响系统		—	—	—	●	●
蓝牙接口		●	●	●	●	●
后排充电接口		●	●	●	●	●
智能网联系统 (5G)		●	●	●	●	●
<b>驾驶辅助系统</b>						
奥迪保持辅助系统		●	●	●	●	●
奥迪整体式预安全系统城市版		●	●	●	●	●
奥迪整体式预安全系统基础版		●	●	●	●	●
奥迪整体式预安全系统后部版		—	—	—	—	—
前后倒车雷达		●	—	—	—	—
基于传感器的侧面保护的前后驻车辅助系统		—	●	●	●	●
倒车影像系统		●	—	—	—	—
全景影像系统		—	●	●	●	●
定速巡航		●	●	●	●	●

装备明细	车型	Audi A6L 40TFSI	Audi A6L 45TFSI	Audi A6L 45TFSI quattro		Audi A6L 55TFSI quattro
		豪华动感型	臻选动感型	臻选动感型	臻选动感型 + 尊享包	尊享动感型
<b>驾驶辅助系统</b>						
奥迪侧向辅助系统		—	—	—	—	—
奥迪车道偏离警告系统		●	●	●	●	●
前方交叉路口交通辅助系统		—	—	—	—	—
平视显示系统		—	—	—	—	—
交通标志识别		●	●	●	●	●

- 注：(1) ● 标准装备 ○ 可以选装 — 不提供  
(2) 本目录内容根据印制时车辆配置状态信息编制, 鉴于一汽 - 大众汽车有限公司将不断对汽车进行改型和改进, 市场销售车型的部分配置, 规格, 装备价格可能与本目录有所不同, 具体细节请咨询当地奥迪授权经销商。我们将保留未经事前通知更改本目录任何信息的权力。  
(3) 特别提示: 鉴于部分装备的产能供应不足, 市场销售车型的的部分配置、规格、装备价格可能与本目录有所不同, 本目录部作为合同条款, 不是销售承诺, 目录内容仅供参考。详情请咨询当地奥迪授权经销商。

奥迪 A6L MY26 选装装备价格表

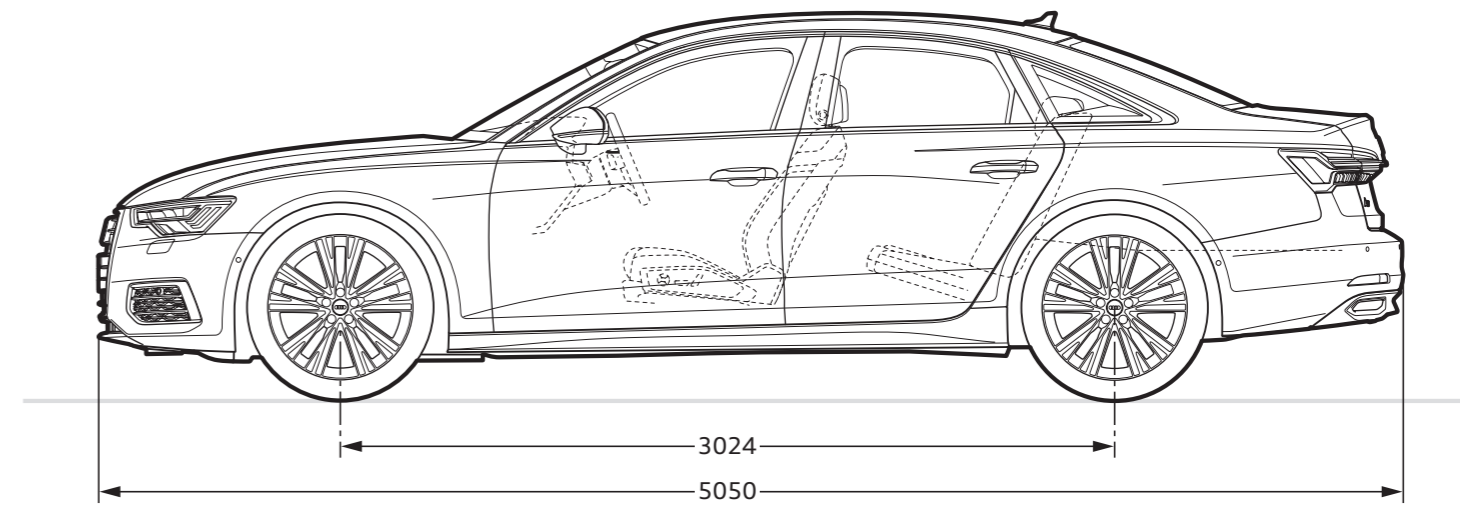
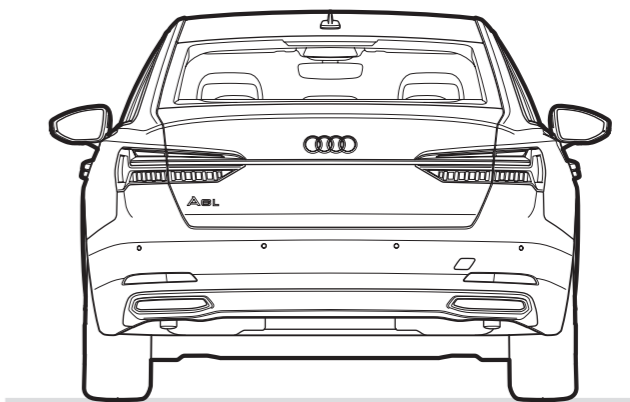
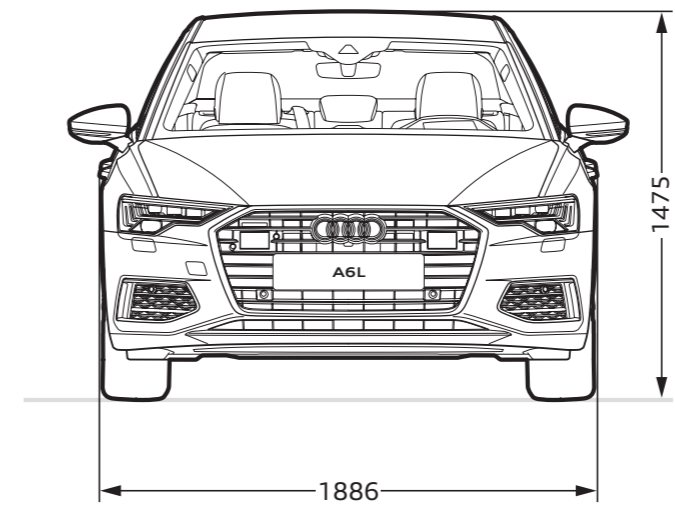
选装装备	车型	Audi A6L 40TFSI	Audi A6L 45TFSI	Audi A6L 45TFSI quattro		Audi A6L 55TFSI quattro
		豪华动感型	臻选动感型	臻选动感型	臻选动感型 + 尊享包	尊享动感型
<b>安全 / 灯光</b>						
前后排侧气囊带头部气帘		○ ¥2,000	○ ¥2,000	○ ¥2,000	—	—
高清矩阵式 LED 大灯, LED 尾灯带动态转向灯和带动画效果, 以选装包形式选装		P	P	P	P	P
<b>灯光系统</b>						
外后视镜可加热、自动防眩、电动折叠及带记忆功能 (需与司机座椅带记忆功能功能一起选装)		○ ¥2,500	○ ¥2,500	●	●	●
<b>车轮</b>						
10 双辐 19 英寸铝合金轮辋, 尺寸为 8.5J x 19, 轮胎为 245/45 R19		○ ¥0	—	—	—	—
5 辐 20 英寸铝合金轮辋, 尺寸为 8.5J x 20, 轮胎为 255/40 R20		○ ¥3,200	○ ¥0	○ ¥0	○ ¥0	○ ¥0
5V 设计的 20 英寸铝合金车轮, 对比灰色, 部分抛光, 尺寸为 8.5J x 20, 轮胎为 255/40 R20		○ ¥3,200	●	●	●	●
<b>内饰</b>						
斜纹灰色铝饰条		○ ¥0	○ ¥0	—	—	—
天然棕色胡桃木饰条		○ ¥3,000	○ ¥3,000	○ ¥0	○ ¥0	○ ¥0
自然棕色亚光蜡木内饰条		○ ¥3,000	○ ¥3,000	●	●	●
自然色玛瑙灰细粒桦木饰条		—	○ ¥3,000	○ ¥0	○ ¥0	○ ¥0
真皮包覆仪表盘		—	○ ¥3,600	○ ¥3,600	○ ¥3,600	○ ¥3,600
灰色织物顶棚		○ ¥0	○ ¥0	○ ¥0	○ ¥0	○ ¥0
后风挡遮阳帘		○ ¥2,000	○ ¥2,000	○ ¥2,000	●	—
不锈钢踏板		○ ¥500	○ ¥500	●	●	●
<b>座椅</b>						
前排标准座椅 (与 Serica 环保科技皮或高级纳帕真皮一起选装)		○ ¥0	○ ¥0	○ ¥0	●	●
Serica 环保科技皮, 带对比色缝线、打孔设计		●	○ ¥-1,000	○ ¥-1,000	●	●
Serica 环保科技皮, 带对比色缝线、打孔设计、钻石石缝		○ ¥1,000	●	●	—	—
高级纳帕真皮 (需与标准座椅一起选装)		○ ¥8,200	○ ¥7,200	○ ¥7,200	○ ¥8,200	○ ¥8,200
带包边的华格纳 (Valcona) 真皮 (需与后排座椅靠背电动调节、后座椅中扶手上的控制按键或 MMI 控制器、前排舒适型座椅等一起选装)		—	○ ¥10,000	○ ¥10,000	○ ¥11,000	○ ¥11,000
前排座椅电动调节, 司机座椅带记忆功能, 以选装包形式选装		P	P	●	●	●
前后排座椅电动腰部支撑 (需与后排座椅靠背电动调节和后排座椅通风和按摩功能, 前后排座椅加热功能等一起选装)		—	○ ¥0	○ ¥0	○ ¥0	○ ¥0

选装装备	车型	Audi A6L 40TFSI	Audi A6L 45TFSI	Audi A6L 45TFSI quattro		Audi A6L 55TFSI quattro
		豪华动感型	臻选动感型	臻选动感型	臻选动感型 + 尊享包	尊享动感型
<b>座椅</b>						
舒适型后座椅头枕 (需与后排座椅靠背电动调节一起选装)		—	○ ¥1,000	○ ¥1,000	●	●
舒适型前座椅头枕		○ ¥1,000	●	●	●	●
后排座椅靠背电动调节 (需与舒适型后座椅头枕和后座椅中扶手上的控制按键或 MMI 控制器等一起选装)		—	○ ¥4,500	○ ¥4,500	●	●
前排舒适型座椅, 需以选装包形式选装		—	P	P	P	P
前后排座椅通风和按摩功能 (需与前后座椅加热功能、后排座椅靠背电动调节和后座椅中扶手 MMI 控制器等一起选装)		—	○ ¥20,000	○ ¥20,000	○ ¥20,000	○ ¥20,000
前排座椅通风功能 (需与 Serica 环保科技皮或高级纳帕真皮、前排标准座椅、前排座椅加热功能一起选装)		○ ¥6,000	○ ¥6,000	○ ¥6,000	○ ¥6,000	○ ¥6,000
前排座椅加热功能		○ ¥2,500	●	●	—	—
前后排座椅加热功能		○ ¥5,000	○ ¥2,500	○ ¥2,500	●	●
副司机座椅后排控制按键		○ ¥1,700	○ ¥1,700	○ ¥1,700	●	●
<b>方向盘</b>						
方向盘电动调整		○ ¥4,000	○ ¥4,000	●	●	●
三幅运动型多功能真皮方向盘, 可加热		○ ¥1,000	○ ¥1,000	○ ¥1,000	○ ¥0	○ ¥0
三幅平底运动型多功能真皮方向盘		○ ¥1,000	○ ¥1,000	○ ¥1,000	●	●
<b>舒适型装备</b>						
后座椅中扶手上的控制按键, 需与后排座椅靠背电动调节一起选装		—	○ ¥1,200	○ ¥1,200	●	●
后座椅中扶手 MMI 控制器 (需与后排座椅靠背电动调节、司机座椅带记忆功能、前排舒适型座椅等一起选装)		—	○ ¥7,100	○ ¥7,100	○ ¥5,900	○ ¥5,900
电动行李箱盖		○ ¥7,000	●	●	●	●
豪华四区自动空调系统		○ ¥5,000	●	●	●	●
负离子空气净化器带香氛系统		○ ¥4,000	○ ¥4,000	○ ¥4,000	○ ¥4,000	○ ¥4,000
自适应空气悬架		—	—	—	—	○ ¥29,000
<b>信息娱乐系统</b>						
Bang & Olufsen 3D 音响系统		○ ¥14,500	○ ¥14,500	○ ¥14,500	●	●
ETC		○ ¥500	○ ¥500	○ ¥500	○ ¥500	○ ¥500
<b>驾驶辅助系统</b>						
自适应巡航控制系统		○ ¥20,000	○ ¥20,000	○ ¥20,000	○ ¥20,000	○ ¥20,000
奥迪整体式预安全系统后部版, 以选装包形式选装		P	P	P	P	P
奥迪侧向辅助系统, 以选装包形式选装		P	P	P	P	P
泊车辅助 (需与遥控泊车辅助一起选装)		—	○ ¥2,000	○ ¥2,000	○ ¥2,000	○ ¥2,000
遥控泊车辅助 (需与泊车辅助一起选装)		—	○ ¥1,500	○ ¥1,500	○ ¥1,500	○ ¥1,500

选装装备	车型	Audi A6L 40TFSI	Audi A6L 45TFSI	Audi A6L 45TFSI quattro		Audi A6L 55TFSI quattro
		豪华动感型	臻选动感型	臻选动感型	臻选动感型 + 尊享包	尊享动感型
<b>驾驶辅助系统</b>						
基于传感器的侧面保护的前后驻车辅助系统		P	●	●	●	●
全景影像系统, 以选装包形式选装		P	●	●	●	●
前方交叉路口交通辅助系统, 以选装包形式选装		P	P	P	P	P
平视显示系统		○ ¥18,700	○ ¥18,700	○ ¥18,700	○ ¥18,700	○ ¥18,700
夜视系统		○ ¥19,100	○ ¥19,100	○ ¥19,100	○ ¥19,100	○ ¥19,100
<b>选装包</b>						
奥迪手机盒子 (包括奥迪手机盒子 / 信号放大天线)		○ ¥3,500	○ ¥3,500	○ ¥3,500	○ ¥3,500	○ ¥3,500
深色玻璃包 (包括后座侧车窗为深色玻璃 (隐私玻璃), 前座侧车窗为隔热玻璃 (绿色) / 侧车窗和后车窗为防噪加强玻璃)		○ ¥2,000	○ ¥2,000	○ ¥2,000	○ ¥2,000	●
城市行车辅助包 (包括前方交叉路口交通辅助系统 / 奥迪整体式预安全系统后部版 / 奥迪侧向辅助系统)		○ ¥23,300	○ ¥23,300	○ ¥23,300	○ ¥23,300	○ ¥23,300
360 度影像系统 (包括全景影像 / 基于传感器的侧面保护的前后驻车辅助系统)		○ ¥7,000	●	●	●	●
司机座椅带记忆功能 (需与外后视镜可加热、自动防眩、电动折叠及带记忆功能一起选装)		○ ¥2,500	○ ¥2,500	●	●	●
奥迪侧向辅助及奥迪预安全后部版 (包括奥迪整体式预安全系统后部版、奥迪侧向辅助系统)		○ ¥14,000	○ ¥14,000	○ ¥14,000	○ ¥14,000	○ ¥14,000
奥迪高清矩阵 LED 大灯 (包括奥迪高清矩阵 LED 大灯 / LED 尾灯)		○ ¥16,800	○ ¥16,800	○ ¥16,800	○ ¥16,800	○ ¥16,800
前排舒适型座椅 (包括前排舒适型座椅 / 舒适型前座椅头枕), (需与前后排座椅通风和按摩功能、带包边的华格纳 (Valcona) 真皮、司机座椅带记忆功能等一起选装)		—	○ ¥3,200	○ ¥3,200	○ ¥3,200	○ ¥3,200
旅行驾驶辅助包 (包括车道保持系统及交通拥堵辅助系统 / 自适应巡航控制系统)		○ ¥26,000	○ ¥26,000	○ ¥26,000	○ ¥26,000	○ ¥26,000
通风舒享包 (取消全景影像, 增加前排座椅通风功能和后排座椅靠背电动调节等)		—	○ ¥0	—	—	—
遥控泊车辅助包 (包括泊车辅助和遥控泊车辅助)		—	○ ¥3,500	○ ¥3,500	○ ¥3,500	○ ¥3,500
通风舒享包 2 (取消全景影像, 增加前排座椅通风和后排座椅靠背电动调节等)		—	—	○ ¥0	—	—
通风包 (取消方向盘电动调节, 不锈钢脚踏板, 增加前排座椅通风)		—	—	○ ¥0	○ ¥1,000	○ ¥1,000

选装装备	车型	Audi A6L 40TFSI	Audi A6L 45TFSI	Audi A6L 45TFSI quattro		Audi A6L 55TFSI quattro
		豪华动感型	臻选动感型	臻选动感型	臻选动感型 + 尊享包	尊享动感型
<b>选装包</b>						
豪华音响包 (取消全景影像, 增加 9VSBang & Olufsen 3D 音响系统)		—	○ ¥0	○ ¥0	—	—

- 注: (1) ● 标准装备 ○ 可以选装 P 以选装包形式选装 — 不提供  
(2) 本目录内容根据印制时车辆配置状态信息编制, 鉴于一汽 - 大众汽车有限公司将不断对汽车进行改型和改进, 市场销售车型的部分配置, 规格, 装备价格可能与本目录有所不同, 具体细节请咨询当地奥迪授权经销商。我们将保留未经事前通知更改本目录任何信息的权力。  
(3) 特别提示: 鉴于部分装备的产能供应不足, 市场销售车型的的部分配置、规格、装备价格可能与本目录有所不同, 本目录部作为合同条款, 不是销售承诺, 目录内容仅供参考。详情请咨询当地奥迪授权经销商。



奥迪 A6L 动感型