



S4 Avant

一汽奥迪



具体车型装备请以实际销售为准

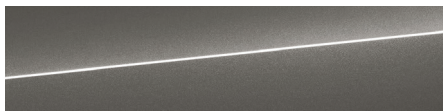


具体车型装备请以实际销售为准

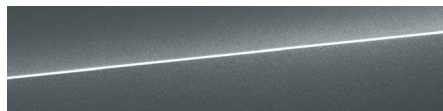
## 车漆颜色



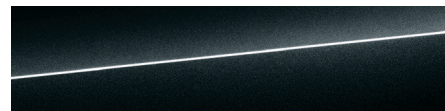
冰川白



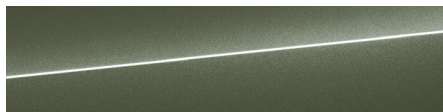
星辰灰



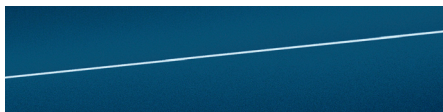
天云灰



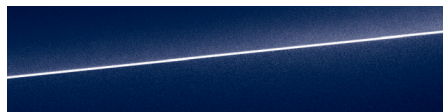
传奇黑



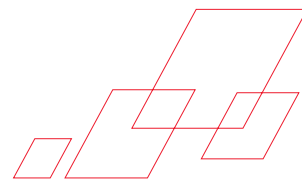
耀夜绿



阿斯卡里蓝



纳瓦拉蓝





具体车型装备请以实际销售为准

## 车轮



奥迪运动 5 辐 V 型  
泰坦灰  
19 寸轮毂 255/35 R19 (标配)



奥迪运动 5 辐  
19 寸轮毂 255/35 R19 (选装)



奥迪运动 5 辐  
泰坦黑  
19 寸轮毂 255/35 R19 (选装)



奥迪运动 5 辐 V 型  
对比灰抛光  
19 寸轮毂 255/35 R19 (选装)



奥迪运动 10 辐 V 型  
高光  
19 寸轮毂 255/35 R19 (选装)



奥迪运动 10 辐  
19 寸轮毂 255/35 R19 (选装)

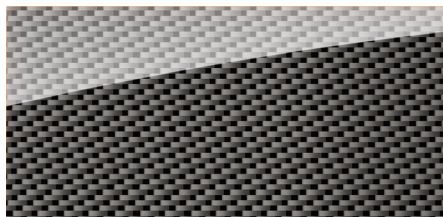


奥迪运动 5 辐旗型  
19 寸轮毂 255/35 R19 (选装)

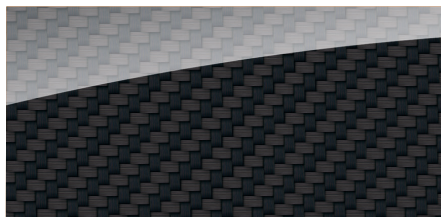


具体车型装备请以实际销售为准

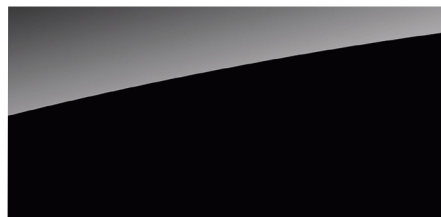
## 内饰条



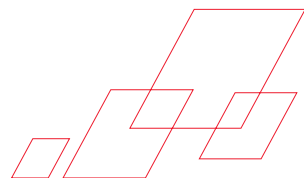
碳纤维饰条 (标配)



高档碳纤维饰条 (选装)



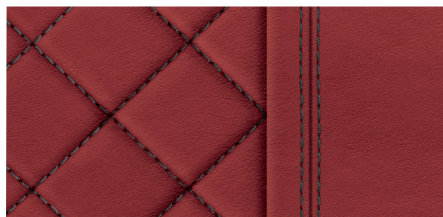
钢琴漆饰条 (选装)



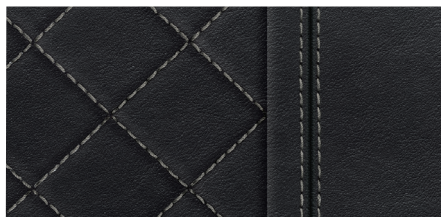


具体车型装备请以实际销售为准

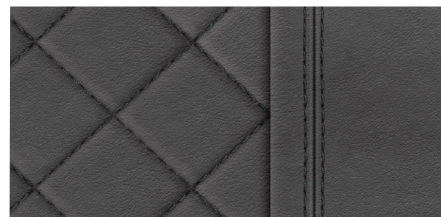
## 座椅面料



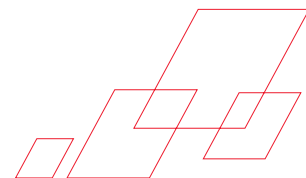
高级纳帕真皮 (带 S 压印) - 岩浆红



高级纳帕真皮 (带 S 压印) - 黑色



高级纳帕真皮 (带 S 压印) - 灰色



## 奥迪 S4 Avant 装备表

车型	奥迪 S4 Avant					
市场指导价格	¥521,800					
<b>发动机</b>						
发动机型式	V 型 6 缸涡轮增压, 汽油直接喷射					
最大输出功率 [kW/rpm]	260/5400-6400					
最大输出扭矩 [Nm/rpm]	500/1370-4500					
排量 [cm³]	2995					
<b>传动系统 / 车轮</b>						
变速器	8 速 tiptronic 自动变速器					
驱动方式	四轮驱动 quattro					
车轮	5 辐 V 型 泰坦灰 19 寸轮毂					
轮胎	255/35 R19					
<b>整车尺寸及质量</b>						
长 x 宽 x 高 [mm]	4770x1847x1440					
轴距 [mm]	2826					
整备质量 [kg]	1890					
最大设计总质量 [kg]	2285					
油箱容积 [L]	58					
<b>转向</b>						
最高车速 [km/h]	250					
WLTC 综合油耗 (郊区) [L/100km]	8.6					
<b>基本装备</b>						
<b>安全系统 / 灯饰</b> 全尺寸安全气囊及安全气帘 矩阵式 LED 大灯 防盗报警系统 前排侧安全气囊 内后视镜自动防眩目包括光线及 雨水传感器 内饰组合氛围灯	<b>底盘 / 车轮</b> 随车工具和千斤顶 S 运动底盘 quattro 全时四轮驱动 小尺寸备胎 轮胎压力监测显示 发动机启停系统, 带能量 回收装置	<b>车身 / 外饰</b> 黑光包扩展版 舒适型钥匙 黑色外后视镜壳 外后视镜电动可调, 可加热, 可折叠 红色刹车卡钳	<b>内饰</b> 3 幅多功能运动真皮平底方向盘 碳纤维饰条 顶棚为黑色织物 三区豪华自动空调	<b>座椅</b> 前排座椅可电动调节 S 运动座椅 高级纳帕真皮座椅, 附有 S 标识 前排座椅带有加热功能 儿童安全座椅接口	<b>信息娱乐 / 导航</b> MMI 导航 蓝牙接口 B&O 音响 奥迪虚拟座舱增强版 奥迪驾驶模式选择 Audi Connect 互联驾驶科技 远程空调启动	<b>驾驶辅助系统</b> 自动泊车 定速巡航 奥迪预碰撞安全系统基础版 坡路保持系统 全景影像

选装装备	车型	奥迪 S4 Avant
<b>车身颜色</b>		
奥迪专享个性化颜色		<input type="radio"/> ¥45,000
<b>外部装备</b>		
隐私玻璃		<input type="radio"/> ¥6,000
银色后视镜		<input type="radio"/> ¥0
前排 LED 迎宾灯带 logo		<input type="radio"/> ¥1,800
奥迪运动 10 辐 V 型高光 19 寸轮毂 255/35 R 19		<input type="radio"/> ¥0
奥迪运动 5 辐 19 寸轮毂 255/35 R 19		<input type="radio"/> ¥0
奥迪运动 5 辐泰坦黑 19 寸轮毂 255/35 R 19		<input type="radio"/> ¥0
奥迪运动 5 辐旗型 19 寸轮毂 255/35 R 19		<input type="radio"/> ¥1,000
奥迪运动 5 辐 V 型对比灰抛光 19 寸轮毂 255/35 R 19		<input type="radio"/> ¥0
奥迪运动 10 辐 19 寸轮毂 255/35 R 19		<input type="radio"/> ¥0
<b>内部装备</b>		
RS 碳纤维饰条		<input type="radio"/> ¥11,800
后排遮阳帘 (手动)		<input type="radio"/> ¥2,200
钢琴漆黑色饰条		<input type="radio"/> ¥200
行李厢固定套件		<input type="radio"/> ¥3,000
<b>座椅</b>		
前后座椅加热		<input type="radio"/> ¥5,500
<b>方向盘</b>		
三幅多功能方向盘带加热功能		<input type="radio"/> ¥1,200
<b>驾驶辅助系统</b>		
奥迪预安全系统城市版		<input type="radio"/> ¥6,000
ETC		<input type="radio"/> ¥0
抬头显示		<input type="radio"/> ¥13,500
奥迪手机盒子		<input type="radio"/> ¥6,000
<b>自适应巡航包 (捆绑奥迪预安全系统城市版和三幅多功能方向盘带加热功能)</b>		
多功能摄像头		<input type="radio"/> ¥25,800
车道保持		
自适应巡航		



选装装备	车型	奥迪 S4 Avant
奥迪全方位辅助包 高端版		
全景影像	○ ¥8,000	
奥迪预安全系统基本版		
自动泊车		
变道辅助		

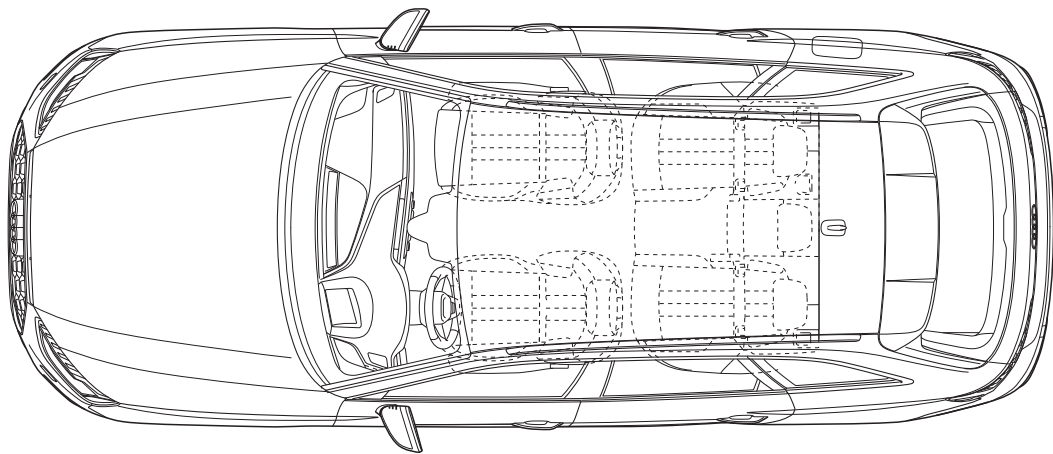
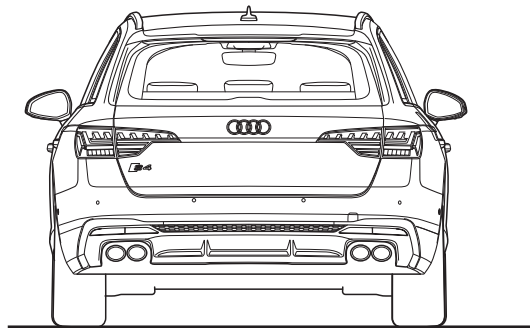
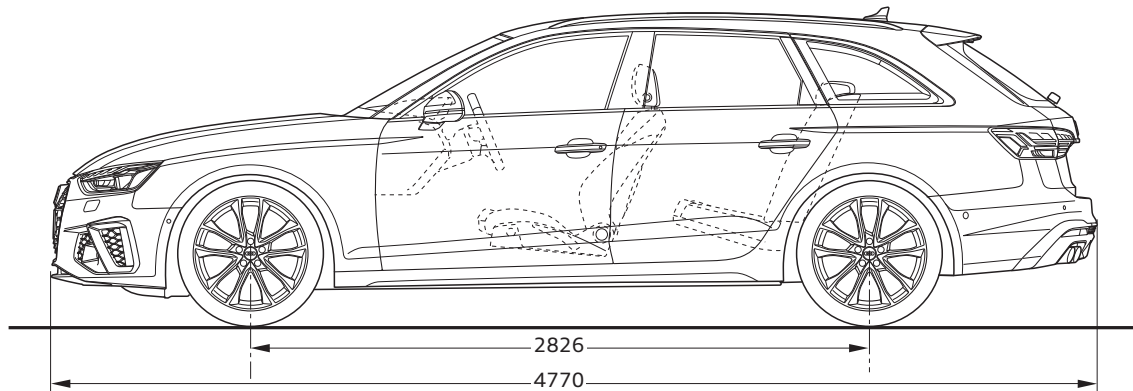
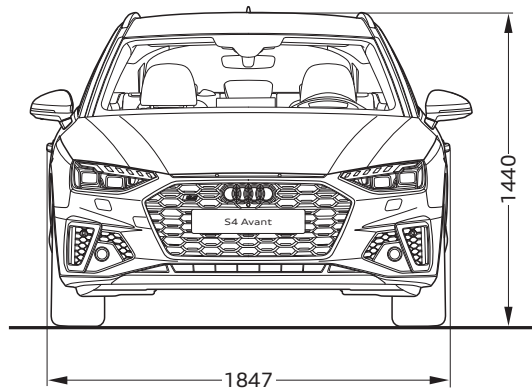
注：(1) ○ 选装装备

(2) 本目录内容根据印制时车辆配置状态信息编制。鉴于一汽 - 大众汽车有限公司不断对汽车进行改型和改进，市场销售车型的部分配置及规格可能与本目录有所不同，本目录不作为合同条款，不是销售承诺，目录内容仅供参考。具体细节请咨询一汽奥迪授权经销商。如有变化，恕不另行通知。

(3) 如果您有其他特殊需求（可为您提供个性化选择）或发现您所购汽车与样本有不一致之处，具体细节请咨询一汽奥迪授权经销商。

(4) 特别提示：鉴于部分装备的产能供应不足，市场销售车型的部分配置、规格、装备价格可能与本目录有所不同，本目录不作为合同条款，不是销售承诺，目录内容仅供参考。具体细节请咨询一汽奥迪授权经销商。

## 车身尺寸





扫码了解更多详情 开启精彩奥迪世界

一汽 - 大众汽车有限公司  
中国吉林省长春市东风大街  
邮政编码：130011  
咨询电话：4008-171-666  
0431-81500666  
传 真：0431-85750888  
更新时间 2023.Q4

奥迪特许经销商信息

